

BUBBLEPRO

MACHINE À BULLES HAUTE PERFORMANCE

HIGH-EFFICIENCY BUBBLE MACHINE

HOCHLEISTUNGS-SEIFENBLASENMASCHINE

MÁQUINA DE BURBUJAS DE ALTA EFICIENCIA

algam
Lighting

| | |
|--|-----------|
| CONSIGNES DE SÉCURITÉ IMPORTANTES | 04 |
| INSTALLATION | |
| UTILISATION | |
| MAINTENANCE/ENTRETIEN | |
| INSTALLATION ET MISE EN SERVICE | 06 |
| ACCROCHE | 06 |
| PRÉSENTATION DE LA BUBBLE PRO | 07 |
| TÉLÉCOMMANDE HF | 07 |
| CARACTÉRISTIQUES TECHNIQUES | 08 |



Merci d'avoir choisi l'un de nos appareils Algam Lighting. Veuillez lire attentivement ce manuel d'utilisation et suivre les instructions pour éviter tout risque d'endommagement de l'appareil dû à une mauvaise manipulation. Conservez ce guide de l'utilisateur pour référence ultérieure.

CONSIGNES DE SÉCURITÉ IMPORTANTES

Les symboles illustrés ci-dessus sont des symboles acceptés internationalement pour avertir des dangers potentiels relatifs à l'utilisation d'appareils électriques. Si l'un de ces symboles est présent sur votre appareil, veuillez prendre connaissance des consignes ci-dessous :



ATTENTION !

Avant d'utiliser votre matériel, nous vous recommandons de lire l'ensemble des instructions de ce manuel.



DANGER !

Tension dangereuse, risque de chocs électriques.
Ne pas ouvrir le produit. Pour réduire le risque de choc électrique ne pas exposer cet équipement à la pluie ou à l'humidité.



DANGER !

Risque pour la sécurité. Cet appareil présente des risques importants de blessures. Suivre les consignes de sécurité.

PILES

Ce produit contient des piles alcalines. **TENIR HORS DE PORTEE DES ENFANTS.**

UTILISATION

- Toujours choisir la taille et le type corrects de piles les mieux adaptés à l'utilisation prévue. Respecter les indications présentes sur l'appareil.
- Toujours insérer les piles correctement, en prêtant attention aux polarités (+ et -) marquées sur la pile et le matériel.
- Remplacer toutes les piles d'un ensemble en même temps.
- Ne pas court-circuiter les piles.
- Ne pas charger les piles.
- Ne pas forcer la décharge des piles.
- Stocker les piles dans des lieux bien aérés, au sec et à température modérée.



RISQUE DE CHUTE



Ce produit utilise et disperse de l'eau savonneuse, vérifier régulièrement que le sol et les surfaces ne deviennent pas glissantes. Nettoyer régulièrement le sol afin d'éviter toute chute. Toute fuite du réservoir ou déversement accidentel doit immédiatement être nettoyé à l'eau claire

INSTALLATION

- Déballez et vérifiez soigneusement qu'il n'y a pas de dégâts de transport avant d'utiliser l'appareil. Ne mettez jamais un appareil endommagé en service.
- Cet appareil doit être installé avec des crochets solides et de dimension adéquate au poids supporté. L'appareil doit être vissé aux crochets et serré convenablement afin d'éviter toute chute due aux vibrations. Vérifier également que la structure (ou point d'accroche) peut supporter au moins 10X le poids de l'appareil accroché. L'appareil doit être installé par une personne qualifiée et doit être placé hors de portée du public. Il est nécessaire d'utiliser un système d'accroche secondaire (élingue de sécurité) homologué pour le poids de l'appareil.
- Cet appareil est destiné à une utilisation en intérieur uniquement. Utilisez-le uniquement dans un endroit sec. Exposer l'appareil à la pluie ou à l'humidité risquerait de provoquer un choc électrique ou un incendie.
- Ne placez pas l'appareil, les enceintes ou tout autre objet sur le cordon d'alimentation et assurez-vous qu'il ne soit pas pincé.
- Pour une protection adaptée contre les électrisations, l'appareil doit être raccordé à la terre (masse). Le circuit électrique d'alimentation doit être équipé d'un fusible ou d'un disjoncteur, et d'un dispositif de protection différentiel.
- Avis concernant la déconnexion de l'alimentation : Pour débrancher le périphérique de la source d'alimentation, la fiche d'alimentation doit être débranchée de la prise de courant. Pour cette raison, l'appareil doit être placé dans une position permettant un accès constant et sans obstruction à la prise de courant. Ainsi, en cas d'urgence, vous pouvez débrancher immédiatement la fiche d'alimentation.
- L'unité ne doit être installée que dans un endroit bien ventilé. Assurez-vous qu'aucune fente de ventilation n'est obstruée. Afin de garantir une ventilation adéquate, laissez un espace d'air libre d'au moins 20 cm autour des côtés et du dessus de l'appareil.
- Pour réduire le risque d'étranglement, le câblage souple raccordé à ce luminaire doit être fixé efficacement au mur si le câblage se situe dans le volume d'accessibilité au toucher.

UTILISATION

- Cet appareil ne doit pas être utilisé par des personnes (y compris des enfants) ayant des capacités physiques, physiologiques ou intellectuelles limitées ou par un manque d'expérience et / ou de connaissances, à moins d'être surveillés par une personne responsable de leur sécurité ou de recevoir des instructions de cette personne en ce qui concerne le fonctionnement de l'appareil. Ne laissez jamais cet appareil en marche sans surveillance.
- La BUBBLE PRO a un réservoir de produit ouvert à l'avant et doit être utilisée en position verticale. Lorsque vous déplacez l'appareil, veillez à ne pas renverser le contenu du réservoir à l'intérieur de la machine.
- En cas de problèmes de fonctionnement, arrêtez immédiatement d'utiliser l'appareil. Ne pas essayer de le réparer soi-même. Contactez votre revendeur ou faites appel à un réparateur spécialisé et agréé. Il n'y a aucune pièce remplaçable par l'utilisateur.
- NE JAMAIS utiliser l'appareil dans les conditions suivantes :
 - > Dans des endroits soumis à des vibrations ou des bosses,
 - > Dans des endroits où la température ambiante (t_a) est supérieure à 45 °C ou inférieure à 2 °C.
 - > Dans les endroits exposés à une sécheresse excessive ou à une humidité excessive (conditions idéales : entre 35% et 80%).
- N'utilisez jamais l'appareil à proximité de flammes, de matières inflammables, explosives ou de surfaces chaudes. Sinon, vous courez le risque de provoquer un incendie. L'extérieur de l'appareil peut devenir très chaud. Il est important d'éviter tout contact avec l'appareil en fonctionnement et au moins 10 minutes après son utilisation.
- Il est important d'utiliser le câble d'alimentation secteur fourni (câble avec terre). Avant de mettre en marche, assurez-vous que la tension et la fréquence de l'alimentation correspondent aux exigences de l'alimentation de l'appareil, comme indiqué dans ce manuel.
- Ne jamais couper ou manipuler le cordon d'alimentation ou la fiche. Si un cordon d'alimentation est fourni avec un fil de terre, cela est obligatoire pour garantir un fonctionnement en toute sécurité ! Risque de choc électrique mortel !
- Tenez toujours le cordon d'alimentation par la fiche. Ne tirez pas sur le cordon lui-même et ne touchez jamais le cordon d'alimentation avec les mains mouillées car cela pourrait provoquer un court-circuit ou un choc électrique.
- Ne pas brancher cet appareil sur un bloc de puissance variable type « Dimmer pack ».
- NE laissez PAS de liquides ou d'objets pénétrer dans l'appareil. En cas de déversement de liquide sur l'appareil, DÉBRANCHEZ immédiatement l'alimentation électrique de l'appareil et contactez le service après-vente.
- Vous devez vous assurer que le cordon d'alimentation ne soit jamais mouillé pendant le fonctionnement. Avant un orage et / ou un orage avec un risque de foudre, débranchez l'appareil du secteur.
- Vous ne devez en aucun cas ouvrir le boîtier de l'appareil. Si vous le faites, votre sécurité ne sera pas assurée. Il n'y a aucune composante opérationnelle à l'intérieur, seulement des tensions dangereuses qui peuvent vous donner un choc mortel !

CONSIGNES DE SÉCURITÉ IMPORTANTES

MAINTENANCE / ENTRETIEN

- N'essayez jamais de démonter, réparer ou modifier l'appareil par vous-même. Sinon, la garantie devient nulle. Les réparations effectuées par des personnes non qualifiées peuvent entraîner des dommages ou un dysfonctionnement. Veuillez contacter le centre d'assistance technique agréé le plus proche. La source lumineuse contenue dans ce luminaire ne doit être remplacée que par le fabricant ou son agent de maintenance ou une personne de qualification équivalente.
- Déconnectez l'appareil du secteur avant tout entretien ou maintenance.
- Si le câble d'alimentation est endommagé, il doit être remplacé par un câble ou un ensemble spécial disponibles auprès du fabricant ou de son service après-vente.
- Ne plongez jamais l'appareil dans de l'eau ou dans tout autre liquide. Essuyez-le uniquement avec un chiffon légèrement humide.
- ATTENTION : Utiliser un fusible de rechange de même type et calibre.

INSTALLATION & MISE EN SERVICE

1• Mise en service de l'appareil

- > Débranchez l'appareil.
- > Choisissez un emplacement de telle sorte que le réservoir soit facile à remplir.
- > Versez le liquide à bulles directement dans le réservoir ouvert à l'avant, en veillant à ne pas renverser le liquide sur les ventilateurs situés sous le réservoir.
- > Branchez le récepteur HF au connecteur ⑦.
- > Reliez la machine à bulles au secteur.
- > Allumez la machine à bulles ⑤.

2• La BUBBLE PRO est actionnée par un interrupteur à bascule à 3 positions. La position centrale met l'appareil hors tension. Basculez l'interrupteur vers la gauche pour une production constante de bulles. Basculez l'interrupteur vers la droite pour contrôler la BUBBLE PRO grâce à la télécommande. Dans ce mode, les bulles ne sont produites que lorsque l'on appuie sur l'interrupteur de la télécommande.

3• Après utilisation, éteignez l'appareil et débranchez-le.

4• Videz le liquide restant par le robinet de vidange situé à l'arrière de l'appareil. Rincez le réservoir de liquide à bulles avec de l'eau propre et videz-le également, puis fermez le robinet.

Il est possible de suspendre l'appareil via le support livré et les vis de fixation (voir paragraphe ACCROCHE).



UTILISER UNIQUEMENT LES LIQUIDES ALGAM LIGHTING.

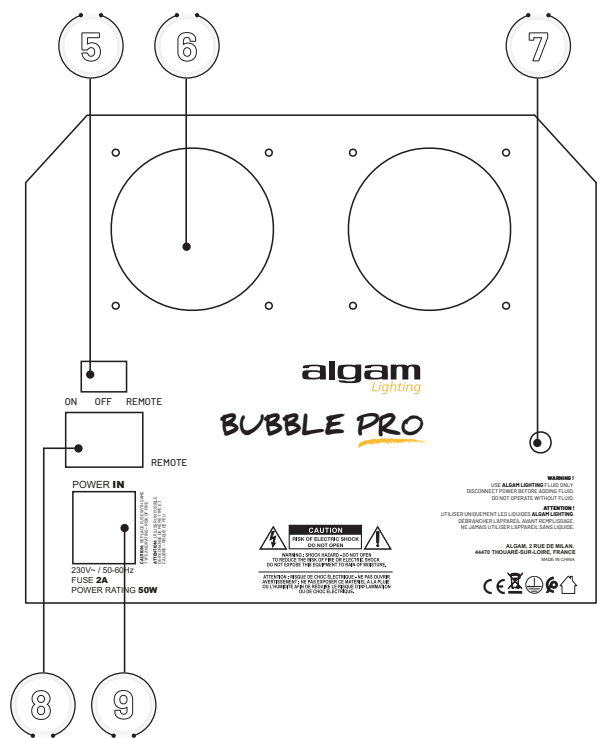
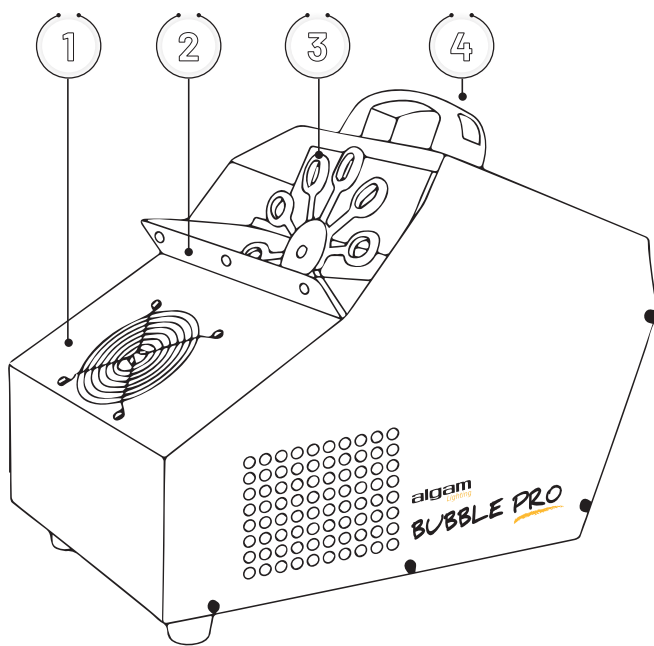
DÉBRANCHER L'APPAREIL AVANT REMPLISSAGE.

NE JAMAIS UTILISER L'APPAREIL SANS LIQUIDE.

ACCROCHE

L'appareil doit être installé par une personne qualifiée et doit être placée hors de portée du public. Cet appareil **ALGAM LIGHTING** doit être installé avec des crochets solides et de dimensions adéquate au poids supporté. L'appareil doit être vissé aux crochets et serré convenablement. L'accroche de l'appareil doit être sécurisé par une élingue de sécurité. La structure doit pouvoir supporter au moins 10 fois le poids de l'appareil accroché.

PRÉSENTATION DE LA BUBBLE PRO



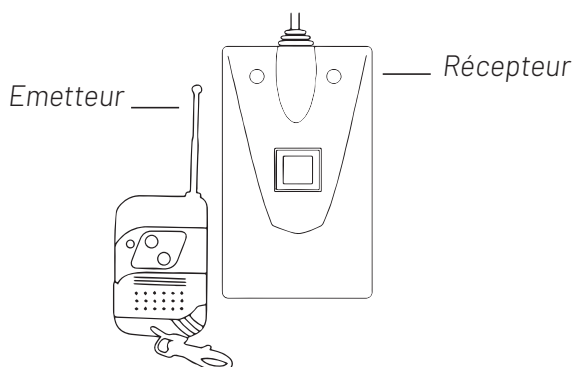
- | | |
|---|--|
| 1 | Ventilateur frontal |
| 2 | Réservoir |
| 3 | Roue rotative composée de 10 anneaux |
| 4 | Poignée de transport |
| 5 | Interrupteur ON/OFF/REMOTE |
| 6 | Ventilateurs arrière |
| 7 | Connecteur pour récepteur HF |
| 8 | Prise d'alimentation |
| 9 | Connecteur d'alimentation et fusible de protection |



REPLACEMENT DU FUSIBLE

Débranchez d'abord l'alimentation principale, puis retirez le porte-fusible de la prise d'alimentation pour faire apparaître le fusible. Remplacez le fusible par un neuf de calibre correct, comme indiqué sur le produit. Remettez le couvercle du porte-fusible en place.

TÉLÉCOMMANDE HF



Appuyez sur les touches pour activer la production des bulles.

CARACTÉRISTIQUES TECHNIQUES

| | |
|------------------------------|---------------------|
| Alimentation | 230 V~ 50-60 Hz |
| Consommation électrique | 50W |
| Nombre de roues | 1 |
| Nombre de baguettes par roue | 10 |
| Rotation par minute | 45 rpm |
| Capacité du réservoir | 0.75 litres |
| Consommation liquide | 2.25 litres / heure |
| Fréquence de la télécommande | 433.92MHz |
| Dimensions | 390 x 300 x 255mm |
| Poids | 4.5kg |



Applicable dans l'Union Européenne et les autres pays européens pratiquant le tri des déchets. La présence de ce symbole sur le produit ou sur la documentation correspondante indique qu'en fin de vie, le produit ne doit pas être jeté avec les déchets normaux, afin d'éviter tout dommage à l'environnement ou aux personnes consécutive à une élimination non contrôlée des déchets.

Séparez-le des autres types de déchets et recyclez-le, afin de promouvoir la réutilisation durable des ressources naturelles. Nous conseillons aux utilisateurs non professionnels de contacter le revendeur chez qui ils ont acheté le produit, ou un représentant gouvernemental local, pour plus de détails sur le lieu de collecte et la façon de recycler cet appareil dans le meilleur respect de l'environnement possible..

Nous invitons les utilisateurs professionnels à contacter leur fournisseur et à vérifier les termes et conditions de leur contrat d'achat.



Ce produit Algam Lighting est conforme aux certifications européennes en vigueur ainsi qu'aux directives européennes suivantes :

LVD Directive 2014/35/EU :

EMC Directive 2014/30/EU :

RoHS 2 Directive 2011/65/EU

La DECLARATION UE DE CONFORMITE est disponible sur demande à l'adresse suivante : contact@algam.net

| | |
|-------------------------------------|-----------|
| SAFETY INSTRUCTIONS | 10 |
| INSTALLATION | |
| USAGE | |
| MAINTENANCE/SERVICE | |
| OPERATION INSTRUCTIONS | 12 |
| RIGGING | 12 |
| SPECIFICATIONS | 12 |



Thank you for choosing one of our Algam Lighting products. Please read this user's manual carefully and follow the instructions to avoid danger or damage to the unit due to mishandling. Keep this user's guide for future reference.

SAFETY INSTRUCTIONS

The symbols shown above are internationally accepted symbols to warn of potential hazards related to the use of electrical dangers associated with the use of electrical equipment. If any of these symbols are present on your device, please read the following instructions:



ATTENTION !

Before using your equipment, we recommend that you read all the instructions in this manual.



DANGER !

Hazardous voltage, risk of electric shock. Do not open the product. To reduce the risk of electric shock do not expose this equipment to rain or moisture.



DANGER !

Safety hazard. This appliance presents a significant risk of injury. Follow the safety instructions.

CELL BATTERIES

This product contains alkaline batteries. **KEEP OUT OF REACH OF CHILDREN.**

USAGE

- Always select the correct battery size and type for the intended use. Follow the instructions on the device.
- Always insert batteries correctly, paying polarities (+ and -) marked on the battery and the equipment.
- Replace all batteries in a set at the same time.
- Do not short-circuit batteries.
- Do not charge batteries.
- Do not force discharge.
- Store batteries in a well-ventilated, dry place at a moderate temperature.



FALL RISK



This product uses and disperses soapy water. Regularly check that the floor and surfaces do not become slippery. Clean the floor regularly to prevent any falls. Any leakage from the tank or accidental spillage must be immediately cleaned with clear water.

INSTALLATION

- Unpack and check carefully for transport damage before using the product. Never put a damaged product into operation.
- This product must be installed with strong hooks of adequate size for the weight carried. The product must be screwed to the hooks and tightened properly to prevent it from falling due to vibrations. Also check that the structure (or hanging point) can support at least 10X the weight of the hanging unit. The device must be installed by a qualified person and must be placed out of reach of the public. It is necessary to use a secondary hanging system (safety sling) approved for the weight of the device.
- This unit is intended for indoor use only. Exposing the unit to rain or moisture may result in electric shock or fire.
- Do not place the unit, speakers or any other object on top of the power cord and make sure it is not pinched.
- For proper protection against electric shock, the unit must be connected to earth (ground). The electrical supply circuit must be equipped with a fuse or circuit breaker and a differential protection device.
- Power Disconnection Notice: To disconnect the device from the power source, the power plug must be removed from the power outlet. For this reason, the device must be placed in a position that allows constant, unobstructed access to the power outlet. This way, in case of an emergency, you can disconnect the power plug immediately.
- The unit should only be installed in a well ventilated area. Make sure that no ventilation slots are blocked. To ensure adequate ventilation, leave at least 20 cm of free air space around the sides and top of the unit.
- To reduce the risk of strangulation the flexible wiring connected to this luminaire shall be effectively fixed to the wall if the wiring is within arm's reach.

USAGE

- This appliance must not be used by persons (including children) with limited physical, physiological or mental capabilities or lack of experience and/or knowledge, unless they are supervised by a person responsible for their safety or are instructed by that person in the operation of the appliance.
- Never leave this equipment unattended.
- The BUBBLE PRO has an open front fluid tank and should be operated in an upright position. Choose a position where the bubble output is facing the area to be filled. Ensure easy access to the rear panel and to the bubble fluid tank for refilling and cleaning. When moving the unit around, take care not to spill the contents of the tank inside the machine.
- If you experience any problems with the unit, stop using it immediately. Do not attempt to repair it yourself. Contact your dealer or an authorized service center. There are no user replaceable parts.
- NEVER use the unit under the following conditions:
 - > In areas subject to vibration or bumps,
 - > In places where the ambient temperature is above 45 ° C or below 2 ° C.
 - > In areas exposed to excessive dryness or humidity (ideal conditions: between 35% and 80%).
- Never use the unit near flames, flammable or explosive materials or hot surfaces. Doing so may cause a fire.
- The exterior of the unit can become very hot. It is important to avoid contact with the unit during operation and for at least 10 minutes after use.
- It is important to use the supplied power cable (grounded cable).
- Before turning on the power, make sure that the voltage and frequency of the power supply match the power requirements of the unit, as described in this manual.
- Never cut or tamper with the power cord or plug. If a power cord is provided with a ground wire, it is required for safe operation! Risk of fatal electric shock!
- Always hold the power cord by the plug. Do not pull on the cord itself and never touch the power cord with wet hands as this may cause a short circuit or electric shock.
- Do not connect this device to a dimmer pack
- DO NOT allow liquids or objects to enter the unit. If liquid is spilled on the unit, immediately UNPLUG the power supply to the unit and contact customer service.
- You must ensure that the power cord never gets wet during operation. Before a thunderstorm and/or a lightning storm, unplug the unit from the mains.
- Under no circumstances should you open the housing of the device. If you do, your safety will not be assured. There are no operational components inside, only dangerous voltages that can give you a fatal shock!

SAFETY INSTRUCTIONS

MAINTENANCE / SERVICE

- Never attempt to disassemble, repair or modify the unit yourself. Otherwise, the warranty becomes void. Repairs by unqualified persons may result in damage or malfunction. Please contact the nearest authorized service center. The light source contained in this fixture should only be replaced by the manufacturer or its service agent or a person of equivalent qualification.
- Disconnect the unit from the mains before servicing.
- Disconnect power before adding fluid. Do not operate without fluid. Use only ALGAM LIGHTING fluid.
- If the supply cord is damaged, it must be replaced by a special cord or assembly available from the manufacturer or its service agent.
- Never immerse the unit in water or any other liquid. Wipe only with a slightly damp cloth.
- CAUTION : To reduce the risk of fire replace fuse with same type and rating.

RIGGING

Attention! The installation must be carried out by qualified service personal only. Improper installation can result in serious injuries and /or damage to property. Overhead rigging required extensive experience! Working load limits should be respected, Certified installation materials should be used, the installed device should be inspected regularly for safety.

OPERATION INSTRUCTIONS

Be careful when filling the fluid tank. First of all, unplug the mains lead!

1• Opération instructions

- > Unplug the unit.
- > Choose a location where the tank is easy to fill.
- > Pour bubble fluid directly into the front open tank, taking care not to spill on fans beneath the tank
- > Connect the supplied remote control to the female IEC on the rear panel (7).
- > Plug the unit into a mains outlet.
- > Switch the unit ON (5).

2• The BUBBLE-BOX is operated by a 3-position rocker switch. The centre position is off. Press this switch to the left for constant bubble output. Press this switch to the right for remote control of the bubble effect. In this mode, bubbles are only produced when the switch on the remote control is pressed.

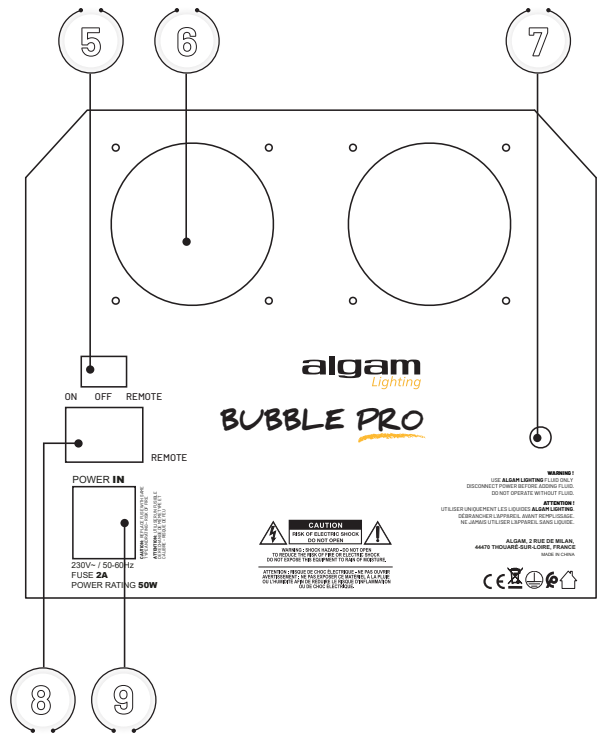
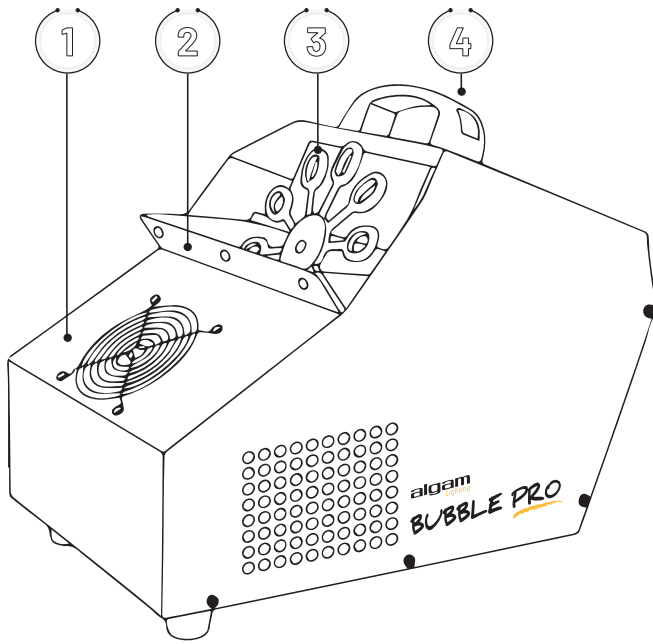
3• After use, switch off the machine and disconnect from the mains.

4• Drain the remaining fluid via the drain tap at the rear of the unit. Rinse the bubble fluid tank with clean water and drain this also, then close the tap.



**DISCONNECT POWER
BEFORE ADDING LIQUID.
DO NOT OPERATE WITHOUT
LIQUID.
PLEASE USE ALGAM
LIGHTING FLUID ONLY.**

OPERATION INSTRUCTIONS



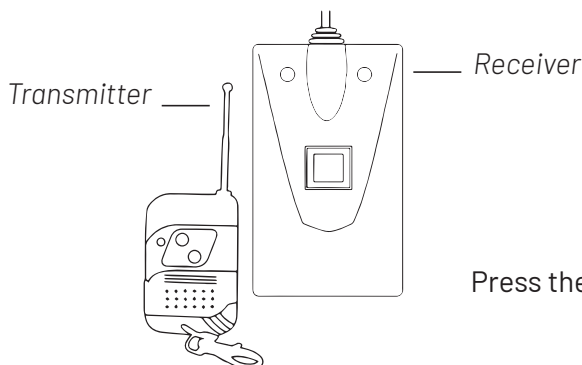
- | | |
|---|----------------------|
| 1 | Front fan vent |
| 2 | Tank |
| 3 | Bubble wand |
| 4 | Carry handle |
| 5 | ON/OFF/REMOTE Switch |
| 6 | Rear fan vents |
| 7 | Fluid drain tap |
| 8 | Remote Socket |
| 9 | IEC Power Socket |



REPLACING THE FUSE

Disconnect from the main power supply first, then remove the fuse holder part of the IEC Socket to reveal the fuse. Replace the correct fuse rating as stated on the product. Lock the fuse holder cover back into place.

REMOTE



Press the buttons to activate bubble production.

SPECIFICATIONS

| | |
|---------------------------|-------------------|
| Power supply | 230 V~ 50-60 Hz |
| Power consumption | 50W |
| Number of wheels | 1 |
| Number of wands per wheel | 10 |
| RPM | 45 rpm |
| Fluid capacity | 0.75 liters |
| Fluid consumption | 2.25 liters/h |
| Remote control frequency | 433.92MHz |
| Dimensions | 390 x 300 x 255mm |
| Weight | 4.5kg |



This product is subject to the European Waste Electrical and Electronic Equipment Directive (WEEE) in its currently valid version.

Do not dispose with your normal household waste.

Dispose of this device through an approved waste disposal arm or through your local waste facility. When discarding the device, comply with the rules and regulations that apply in your country. If in doubt, consult your local waste disposal facility.



This Algam Lighting product is compliant to all required UE certifications and conformed to following standard and UE directives:

LVD Directive 2014/35/EU :

EMC Directive 2014/30/EU :

RoHS 2 Directive 2011/65/EU

The UE DECLARATION OF CONFORMITY is available, if you need it, please just ask for it at : contact@algam.net

| | |
|--|-----------|
| SICHERHEITSHINWEISE | 16 |
| INSTALLATION | |
| BENUTZUNG | |
| WARTUNG / SERVICE | |
| INSTALLATION UND INBETRIEBNAHME | 18 |
| RIGGING | 18 |
| BEDIENUNGSANLEITUNG | 19 |
| INFRAROT-FERNBEDIENUNG | 19 |
| SPEZIFIKATIONEN | 20 |



Vielen Dank, dass Sie sich für eines unserer Algam Lighting Produkte entschieden haben. Bitte lesen Sie diese Bedienungsanleitung sorgfältig durch und befolgen Sie die Anweisungen, um Gefahren oder Schäden am Gerät durch unsachgemäße Handhabung zu vermeiden. Bewahren Sie diese Bedienungsanleitung zum späteren Nachschlagen auf.

SICHERHEITSHINWEISE

Die unten gezeigten Symbole sind international anerkannte Symbole, die vor möglichen Gefahren im Zusammenhang mit der Verwendung elektrischer Geräte warnen. Wenn eines dieser Symbole auf Ihrem Gerät vorhanden ist, lesen Sie bitte die folgenden Anweisungen :



ACHTUNG!

Bevor Sie Ihr Gerät verwenden, empfehlen wir Ihnen, alle Anweisungen in diesem Handbuch zu lesen



GEFAHR!

Gefährliche Spannung, Stromschlaggefahr.
Das Produkt nicht öffnen. Um das Risiko eines elektrischen Schlags zu minimieren, dieses Gerät nicht Regen oder Feuchtigkeit aussetzen.



DGEFAHR!

Sicherheitsrisiko. Dieses Gerät birgt erhebliche Verletzungsgefahren. Bitte beachten Sie die Sicherheitshinweise.

BATTERIEN

Dieses Produkt enthält Alkalibatterien. **AUSSERHALB DER REICHWEITE VON KINDERN AUFBEWAHREN.**

VERWENDUNG

- Wählen Sie immer die richtige Größe und Art der Batterien, die am besten für den vorgesehenen Gebrauch geeignet sind. Befolgen Sie die Anweisungen am Gerät.
- Setzen Sie die Batterien immer korrekt ein und achten Sie auf die Polaritäten (+ und -), die auf der Batterie und dem Gerät markiert sind.
- Ersetzen Sie alle Batterien eines Satzes gleichzeitig.
- Kurzschlüsse an den Batterien vermeiden.
- Batterien nicht aufladen.
- Erzwingen Sie nicht die Entladung der Batterien.
- Lagern Sie die Batterien an einem gut belüfteten, trockenen und moderaten Ort.



STURZGEFAHR



Dieses Produkt verwendet und verteilt Seifenwasser. Überprüfen Sie regelmäßig, dass der Boden und die Oberflächen nicht rutschig werden. Reinigen Sie den Boden regelmäßig, um Stürze zu vermeiden. Jedes Auslaufen des Tanks oder versehentliches Verschütten muss sofort mit klarem Wasser gereinigt werden.

INSTALLATION

- Entpacken Sie das Gerät sorgfältig und überprüfen Sie, ob keine Transportschäden vorliegen, bevor Sie es verwenden. Verwenden Sie niemals ein beschädigtes Gerät.
- Dieses Gerät muss mit stabilen Haken und ausreichend dimensioniert sein, um das unterstützte Gewicht zu tragen. Das Gerät muss an den Haken geschraubt und fest angezogen werden, um ein Herunterfallen aufgrund von Vibrationen zu vermeiden. Stellen Sie außerdem sicher, dass die Struktur (oder die Aufhängung) mindestens das 10-fache des Gewichts des aufgehängten Geräts tragen kann. Das Gerät muss von qualifiziertem Personal installiert werden und außerhalb der Reichweite der Öffentlichkeit platziert werden. Es ist erforderlich, ein zugelassenes sekundäres Aufhängesystem (Sicherungsleine) für das Gewicht des Geräts zu verwenden.
- Dieses Gerät ist nur für den Innenbereich vorgesehen. Verwenden Sie es nur an einem trockenen Ort. Das Aussetzen des Geräts Regen oder Feuchtigkeit könnte zu einem elektrischen Schlag oder einem Brand führen.
- Legen Sie das Gerät, die Lautsprecher oder andere Objekte nicht auf das Netzkabel und stellen Sie sicher, dass es nicht eingeklemmt wird.
- Zum Schutz vor Stromschlägen muss das Gerät geerdet sein. Die Stromversorgung muss über eine Sicherung oder einen Schutzschalter sowie über einen Fehlerstromschutzschalter verfügen.
- Hinweis zum Trennen der Stromversorgung: Um das Gerät von der Stromquelle zu trennen, muss der Netzstecker aus der Steckdose gezogen werden. Aus diesem Grund muss das Gerät so positioniert werden, dass ein ständiger und ungehinderter Zugang zur Steckdose möglich ist. So können Sie im Notfall den Netzstecker sofort ziehen.
- Das Gerät darf nur an einem gut belüfteten Ort installiert werden. Stellen Sie sicher, dass keine Lüftungsschlitze blockiert sind. Um eine angemessene Belüftung zu gewährleisten, lassen Sie mindestens 20 cm Freiraum um die Seiten und die Oberseite des Geräts.
- Um das Risiko von Strangulation zu verringern, muss das flexible Kabel, das mit dieser Leuchte verbunden ist, effektiv an der Wand befestigt werden, wenn sich das Kabel im Berührungsbereich befindet.

BENUTZUNG

- Dieses Gerät sollte nicht von Personen (einschließlich Kinder) mit eingeschränkten physischen, physiologischen oder intellektuellen Fähigkeiten oder mangelnder Erfahrung und / oder Kenntnissen verwendet werden, es sei denn, sie werden von einer für ihre Sicherheit verantwortlichen Person überwacht oder erhalten Anweisungen von dieser Person zur Bedienung des Geräts. Lassen Sie dieses Gerät niemals unbeaufsichtigt laufen.
- Der BUBBLE PRO hat einen offenen Produktbehälter vorne und sollte in aufrechter Position verwendet werden. Achten Sie beim Bewegen des Geräts darauf, den Inhalt des Behälters nicht in die Maschine zu verschütten.
- Bei Betriebsproblemen sofort den Gebrauch des Geräts einstellen. Versuchen Sie nicht, es selbst zu reparieren. Wenden Sie sich an Ihren Händler oder einen autorisierten Fachhändler. Es gibt keine vom Benutzer austauschbaren Teile.
- VERWENDEN SIE DAS GERÄT NIEMALS unter folgenden Bedingungen:
 - > An Orten, die Vibrationen oder Stößen ausgesetzt sind,
 - > An Orten, an denen die Umgebungstemperatur (Ta) über 45 °C oder unter 2 °C liegt.
 - > An Orten, die extrem trocken oder extrem feucht sind (ideale Bedingungen: zwischen 35 % und 80 %).
- Verwenden Sie das Gerät niemals in der Nähe von Flammen, brennbaren, explosiven Materialien oder heißen Oberflächen. Andernfalls besteht Brandgefahr. Die Außenseite des Geräts kann sehr heiß werden. Es ist wichtig, den Kontakt mit dem Gerät während des Betriebs und mindestens 10 Minuten nach der Verwendung zu vermeiden.
- Verwenden Sie das mitgelieferte Netzkabel (Kabel mit Erdung). Überprüfen Sie vor dem Einschalten, ob die Spannung und Frequenz der Stromversorgung den Anforderungen des Geräts entsprechen, wie in diesem Handbuch angegeben.
- Schneiden oder manipulieren Sie niemals das Netzkabel oder den Stecker. Wenn ein Netzkabel mit einem Erdungsdraht geliefert wird, ist dies erforderlich, um einen sicheren Betrieb zu gewährleisten! Lebensgefahr durch Stromschlag!
- Halten Sie das Netzkabel immer am Stecker fest. Ziehen Sie nicht am Kabel selbst und berühren Sie niemals das Netzkabel mit nassen Händen, da dies zu einem Kurzschluss oder Stromschlag führen kann.
- Schließen Sie dieses Gerät nicht an einen Dimmerpack an.
- Lassen Sie keine Flüssigkeiten oder Gegenstände in das Gerät gelangen. Bei Verschütten von Flüssigkeit auf das Gerät das Netzteil sofort trennen und den Kundendienst kontaktieren.
- Stellen Sie sicher, dass das Netzkabel während des Betriebs niemals nass wird. Trennen Sie das Gerät vor einem Gewitter und / oder einem Gewitter mit Blitzgefahr vom Stromnetz.
- Öffnen Sie niemals das Gehäuse des Geräts. Wenn Sie dies tun, ist Ihre Sicherheit nicht gewährleistet. Es gibt keine funktionalen Komponenten im Inneren, sondern nur gefährliche Spannungen, die zu einem tödlichen Stromschlag führen können!

SICHERHEITSHINWEISE

WARTUNG / SERVICE

- Versuchen Sie niemals, das Gerät selbst zu demontieren, zu reparieren oder zu modifizieren. Andernfalls erlischt die Garantie. Reparaturen durch nicht qualifizierte Personen können zu Schäden oder Fehlfunktionen führen. Bitte wenden Sie sich an das nächstgelegene autorisierte Servicecenter. Die Lichtquelle in diesem Leuchtengehäuse darf nur vom Hersteller oder seinem Wartungsdienst oder einer gleichwertig qualifizierten Person ausgetauscht werden.
- Trennen Sie das Gerät vor Wartungs- oder Wartungsarbeiten vom Stromnetz.
- Tauchen Sie das Gerät niemals in Wasser oder andere Flüssigkeiten. Wischen Sie es nur mit einem leicht feuchten Tuch ab.
- Wenn das Netzkabel beschädigt ist, muss es durch ein spezielles Kabel oder einen speziellen Satz ersetzt werden, die beim Hersteller oder seinem Kundendienst erhältlich sind.
- ACHTUNG: Verwenden Sie eine Ersatzsicherung gleichen Typs und Nennstroms.

INSTALLATION UND INBETRIEBNAHME

1• Inbetriebnahme des Geräts:

- > Trennen Sie das Gerät vom Stromnetz.
- > Wählen Sie einen Standort, an dem der Tank leicht zu füllen ist.
- > Gießen Sie die Seifenlösung direkt in den offenen Tank an der Vorderseite, achten Sie darauf, die Flüssigkeit nicht auf die Lüfter unter dem Tank zu verschütten.
- > Schließen Sie den HF-Empfänger am Anschluss an. (7)
- > Schließen Sie die Bubble-Maschine an das Stromnetz an.
- > Schalten Sie die Bubble-Maschine ein. (5).

2• Die BUBBLE PRO wird über einen 3-Positionen-Kippschalter gesteuert. Die mittlere Position schaltet das Gerät aus. Schalten Sie den Schalter nach links, um eine kontinuierliche Blasenproduktion zu ermöglichen. Schalten Sie den Schalter nach rechts, um die BUBBLE PRO über die Fernbedienung zu steuern. In diesem Modus werden die Blasen nur erzeugt, wenn Sie die Fernbedienungstaste drücken.

3• Nach Gebrauch schalten Sie das Gerät aus und trennen es vom Stromnetz.

4• Videz le liquide restant par le robinet de vidange situé à l'arrière de l'appareil. Rincez le réservoir de liquide à bulles avec de l'eau propre et videz-le également, puis fermez le robinet.

Es ist möglich, das Gerät mithilfe der mitgelieferten Halterung und der Befestigungsschrauben aufzuhängen (siehe Abschnitt RIGGING).



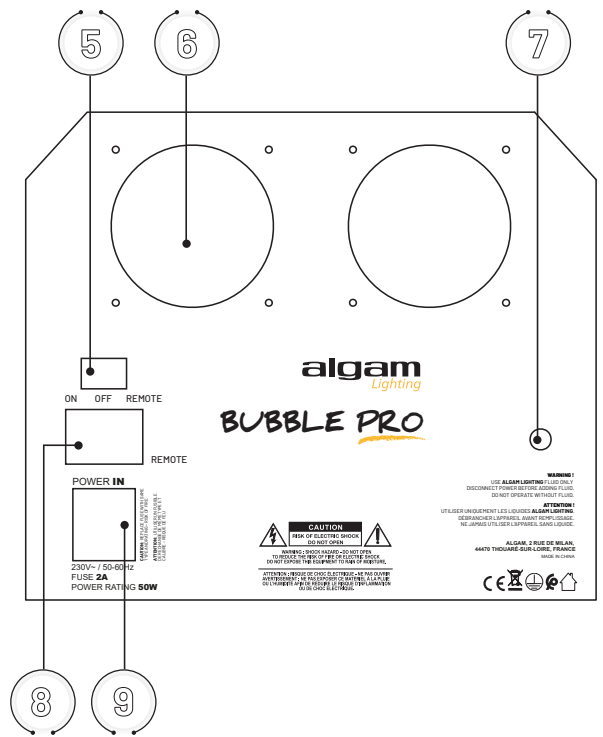
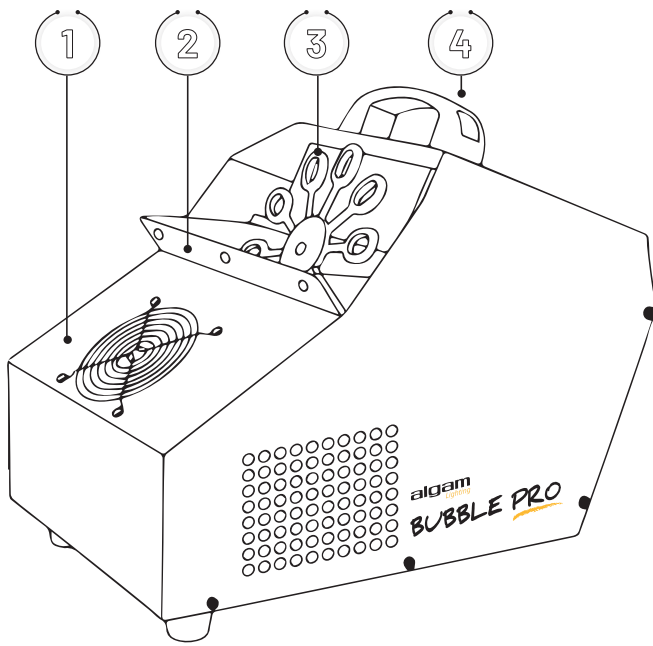
**NUR ALGAM LIGHTING
FLÜSSIGKEITEN VERWENDEN.
GERÄT VOR DEM NACHFÜLLEN
ABSTECKEN.**

**NIEMALS DAS GERÄT OHNE
FLÜSSIGKEIT VERWENDEN.**

RIGGING

Achtung! Die Installation darf ausschließlich von qualifiziertem Fachpersonal durchgeführt werden. Eine unsachgemäße Installation kann zu schweren Verletzungen und/oder Sachschäden führen. Das Rigging über Kopf erfordert umfangreiche Erfahrung! Die zulässigen Traglasten müssen eingehalten werden, zertifizierte Installationsmaterialien sollten verwendet werden, das installierte Gerät sollte regelmäßig auf Sicherheit überprüft werden.

BEDIENUNGSANLEITUNG



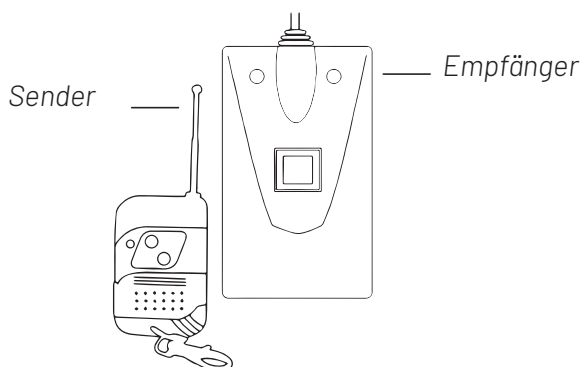
- | | |
|---|------------------------------------|
| 1 | Ventilator vorne |
| 2 | Behälter |
| 3 | Rotierendes Rad mit 10 Ringen |
| 4 | Tragegriff |
| 5 | Ein/Aus/Fernbedienungsschalter |
| 6 | Hinterlüfter |
| 7 | HF-Empfängeranschluss |
| 8 | Stromanschluss |
| 9 | Strom- und Sicherungsschutzstecker |



FUSIBLE AUSTAUSCHEN

Zuerst die Hauptstromversorgung trennen, dann den Sicherungshalter aus der Stromquelle entfernen, um die Sicherung freizulegen. Ersetzen Sie die Sicherung durch eine neue mit der richtigen Amperezahl, wie auf dem Produkt angegeben. Setzen Sie den Sicherungshalterdeckel wieder ein.

INFRAROT-FERNBEDIENUNG



Drücken Sie die Tasten, um die Blasenproduktion zu aktivieren

SPEZIFIKATIONEN

| | |
|--------------------------|---------------------------|
| Stromversorgung | 230 V~ 50-60 Hz |
| Stromverbrauch | 50W |
| Anzahl der Räder | 1 |
| Anzahl der Stäbe pro Rad | 10 |
| Umdrehungen pro Minute | 45 Umdrehungen pro Minute |
| Tankkapazität | 0,75 Liter |
| Flüssigkeitsverbrauch | 2,25 Liter / Stunde |
| Fernbedienungsfrequenz | 433.92MHz |
| Abmessungen | 390 x 300 x 255mm |
| Gewicht | 4.5kg |



Anwendbar in der Europäischen Union und anderen europäischen Ländern, die die Mülltrennung praktizieren. Das Vorhandensein dieses Symbols auf dem Produkt oder in den entsprechenden Dokumenten zeigt an, dass das Produkt am Ende seiner Lebensdauer nicht mit normalem Müll entsorgt werden darf, um Umweltschäden oder Schäden für Personen durch unkontrollierte Entsorgung zu vermeiden.

Trennen Sie es von anderen Arten von Abfällen und recyceln Sie es, um die nachhaltige Wiederverwendung natürlicher Ressourcen zu fördern. Wir empfehlen nicht professionellen Benutzern, sich an den Händler zu wenden, bei dem sie das Produkt gekauft haben, oder an eine lokale Regierungsbehörde, um weitere Informationen darüber zu erhalten, wo das Gerät gesammelt und wie es am besten recycelt werden kann, um die Umwelt bestmöglich zu schützen.

Wir bitten professionelle Benutzer, sich an ihren Lieferanten zu wenden und die Bedingungen ihres Kaufvertrags zu überprüfen.



Dieses Produkt von Algam Lighting entspricht den geltenden europäischen Zertifizierungen sowie den folgenden europäischen Richtlinien:

LVD Directive 2014/35/EU :

EMC Directive 2014/30/EU :

RoHS 2 Directive 2011/65/EU

Die EU-Konformitätserklärung ist auf Anfrage unter der folgenden Adresse erhältlich: contact@algam.net

| | |
|---|-----------|
| INSTRUCCIONES IMPORTANTES DE SEGURIDAD | 22 |
| INSTALACIÓN | |
| USO | |
| MANTENIMIENTO/SERVICIO | |
| INSTALACIÓN Y PUESTA EN MARCHA | 24 |
| MONTAJE | 24 |
| MENÚ Y CONTROLES | 25 |
| CONTROL REMOTO INFRARROJO | 25 |
| ESPECIFICACIONES TÉCNICAS | 26 |



Gracias por elegir uno de nuestros dispositivos Algam Lighting. Por favor, lea atentamente este manual de usuario y siga las instrucciones para evitar cualquier riesgo de daño al dispositivo debido a un manejo incorrecto. Guarde este manual del usuario para futuras referencias.

INSTRUCCIONES IMPORTANTES DE SEGURIDAD

Los símbolos mostrados a continuación son símbolos aceptados internacionalmente para advertir sobre peligros potenciales relacionados con el uso de equipos eléctricos. Si alguno de estos símbolos está presente en su dispositivo, por favor, lea las siguientes instrucciones :



¡ATENCIÓN!

Antes de utilizar su equipo, le recomendamos que lea todas las instrucciones de este manual.



¡PELIGRO!

Tensión peligrosa, riesgo de descarga eléctrica. No abrir el producto. Para reducir el riesgo de descarga eléctrica, no exponga este equipo a la lluvia o la humedad.



¡PELIGRO!

Riesgo para la seguridad. Este dispositivo presenta un riesgo significativo de lesiones. Siga las instrucciones de seguridad.

BATERÍAS

Este producto contiene pilas alcalinas. **MANTENER FUERA DEL ALCANCE DE LOS NIÑOS.**

UTILISATION

- Siempre elegir el tamaño y tipo correctos de pilas que mejor se adapten al uso previsto. Respetar las indicaciones presentes en el aparato.
- Insertar siempre las pilas correctamente, prestando atención a las polaridades (+ y -) marcadas en la pila y en el dispositivo.
- Reemplazar todas las pilas de un conjunto al mismo tiempo.
- No cortocircuitar las pilas.
- No cargar las pilas.
- No forzar la descarga de las pilas.
- Almacenar las pilas en lugares bien ventilados, secos y a temperatura moderada.



RIESGO DE CAÍDA



Este producto utiliza y dispersa agua jabonosa, verifique regularmente que el suelo y las superficies no se vuelvan resbaladizas. Limpie regularmente el suelo para evitar caídas. Cualquier fuga del depósito o derrame accidental debe limpiarse inmediatamente con agua clara.

INSTALACIÓN

- Desembale y verifique cuidadosamente que no haya daños durante el transporte antes de usar el dispositivo. Nunca ponga en funcionamiento un dispositivo dañado.
- Este dispositivo debe instalarse con ganchos sólidos y de dimensiones adecuadas para soportar su peso. El dispositivo debe atornillarse a los ganchos y apretarse adecuadamente para evitar caídas debido a las vibraciones. También verifique que la estructura (o punto de anclaje) pueda soportar al menos 10 veces el peso del dispositivo colgado. El dispositivo debe ser instalado por una persona calificada y debe colocarse fuera del alcance del público. Es necesario utilizar un sistema de sujeción secundario (correa de seguridad) aprobado para el peso del dispositivo.
- Este dispositivo está destinado solo para uso en interiores. Úselo solo en un lugar seco. Exponer el dispositivo a la lluvia o la humedad podría provocar una descarga eléctrica o un incendio.
- No coloque el dispositivo, los altavoces u otros objetos sobre el cable de alimentación y asegúrese de que no quede atrapado.
- Para una protección adecuada contra descargas eléctricas, el dispositivo debe estar conectado a tierra. El circuito eléctrico de alimentación debe estar equipado con un fusible o un disyuntor, y un dispositivo de protección diferencial.
- Advertencia sobre la desconexión de la alimentación: Para desconectar el dispositivo de la fuente de alimentación, el enchufe de alimentación debe ser desconectado del enchufe de la pared. Por esta razón, el dispositivo debe colocarse en una posición que permita un acceso constante y sin obstrucciones al enchufe de pared. De esta manera, en caso de emergencia, puede desconectar el enchufe de alimentación de inmediato.
- La unidad solo debe instalarse en un lugar bien ventilado. Asegúrese de que ninguna abertura de ventilación esté obstruida. Para garantizar una ventilación adecuada, deje un espacio de al menos 20 cm alrededor de los lados y la parte superior del dispositivo.
- Para reducir el riesgo de estrangulamiento, el cable flexible conectado a este accesorio de iluminación debe estar firmemente fijado a la pared si el cable está dentro del área de alcance manual.

USO

- Este dispositivo no debe ser utilizado por personas (incluidos niños) con capacidades físicas, fisiológicas o intelectuales limitadas o con falta de experiencia y/o conocimiento, a menos que estén supervisadas por una persona responsable de su seguridad o reciban instrucciones de esta persona sobre el funcionamiento del dispositivo. Nunca deje este dispositivo en funcionamiento sin supervisión.
- La BUBBLE PRO tiene un tanque de producto abierto en la parte delantera y debe usarse en posición vertical. Al mover el dispositivo, asegúrese de no derramar el contenido del tanque dentro de la máquina.
- En caso de problemas de funcionamiento, deje de usar inmediatamente el dispositivo. No intente repararlo usted mismo. Póngase en contacto con su distribuidor o con un técnico especializado y autorizado. No hay piezas que el usuario pueda reemplazar.
- NUNCA use el dispositivo en las siguientes condiciones:
 - > En lugares sujetos a vibraciones o golpes,
 - > En lugares donde la temperatura ambiente (t_a) sea superior a 45°C o inferior a 2°C .
 - > En lugares expuestos a una sequedad o humedad excesivas (condiciones ideales: entre 35% y 80%).
- Nunca use el dispositivo cerca de llamas, materiales inflamables, explosivos o superficies calientes. De lo contrario, corre el riesgo de provocar un incendio. El exterior del dispositivo puede calentarse mucho. Es importante evitar cualquier contacto con el dispositivo mientras esté en funcionamiento y al menos durante 10 minutos después de su uso.
- Es importante utilizar el cable de alimentación suministrado (con toma de tierra). Antes de encenderlo, asegúrese de que la tensión y la frecuencia de alimentación coincidan con los requisitos de alimentación del dispositivo, como se indica en este manual.
- Nunca corte ni manipule el cable de alimentación o el enchufe. Si el cable de alimentación está equipado con un cable de tierra, esto es obligatorio para garantizar un funcionamiento seguro. ¡Riesgo de descarga eléctrica mortal!
- Siempre sujete el cable de alimentación por el enchufe. No tire del cable en sí y nunca toque el cable de alimentación con las manos mojadas, ya que esto podría provocar un cortocircuito o una descarga eléctrica.
- No conecte este dispositivo a un bloque de potencia variable tipo "Dimmer pack".
- NO permita que líquidos u objetos penetren en el dispositivo. En caso de derrame de líquido en el dispositivo, DESCONECTE inmediatamente la alimentación eléctrica del dispositivo y póngase en contacto con el servicio posventa.
- Asegúrese de que el cable de alimentación nunca esté mojado durante el funcionamiento. Antes de una tormenta y/o una tormenta con riesgo de rayos, desconecte el dispositivo de la red eléctrica.
- En ningún caso debe abrir la carcasa del dispositivo. Si lo hace, su seguridad no estará garantizada. No hay componentes operativos en el interior, solo tensiones peligrosas que pueden provocar una descarga eléctrica mortal.

INSTRUCCIONES IMPORTANTES DE SEGURIDAD

MANTENIMIENTO/SERVICIO

- Nunca intente desmontar, reparar o modificar el dispositivo por su cuenta. De lo contrario, la garantía quedará anulada. Las reparaciones realizadas por personas no calificadas pueden causar daños o mal funcionamiento. Por favor, póngase en contacto con el centro de asistencia técnica autorizado más cercano. La fuente de luz contenida en este dispositivo luminoso solo debe ser reemplazada por el fabricante, su agente de mantenimiento o una persona con una calificación equivalente.
- Desconecte el dispositivo de la red eléctrica antes de cualquier mantenimiento o reparación.
- Si el cable de alimentación está dañado, debe ser reemplazado por un cable o conjunto especial disponibles a través del fabricante o su servicio posventa.
- Nunca sumerja el dispositivo en agua u otro líquido. Límpielo solo con un paño ligeramente húmedo.
- ATENCIÓN: Utilice un fusible de repuesto del mismo tipo y calibre.

INSTALACIÓN Y PUESTA EN MARCHA

1• Puesta en marcha del dispositivo:

- > Desconecte el dispositivo.
- > Elija una ubicación de modo que el depósito sea fácil de llenar.
- > Vierta el líquido para burbujas directamente en el depósito abierto en la parte delantera, asegurándose de no derramar el líquido sobre los ventiladores ubicados debajo del depósito.
- > Conecte el receptor de HF al conector (7).
- > Conecte la máquina de burbujas a la corriente.
- > Encienda la máquina de burbujas (5).

2• La BUBBLE PRO se opera mediante un interruptor basculante de 3 posiciones. La posición central apaga el dispositivo. Mueva el interruptor hacia la izquierda para una producción continua de burbujas. Mueva el interruptor hacia la derecha para controlar la BUBBLE PRO con el control remoto. En este modo, las burbujas solo se producen cuando se presiona el interruptor del control remoto.

3• Después de usarlo, apague el dispositivo y desconéctelo.

4• Vacíe el líquido restante a través del grifo de drenaje ubicado en la parte trasera del dispositivo. Enjuague el tanque de líquido de burbujas con agua limpia y vacíelo también, luego cierre el grifo.

Es posible suspender el dispositivo utilizando el soporte suministrado y los tornillos de fijación (ver párrafo MONTAJE)

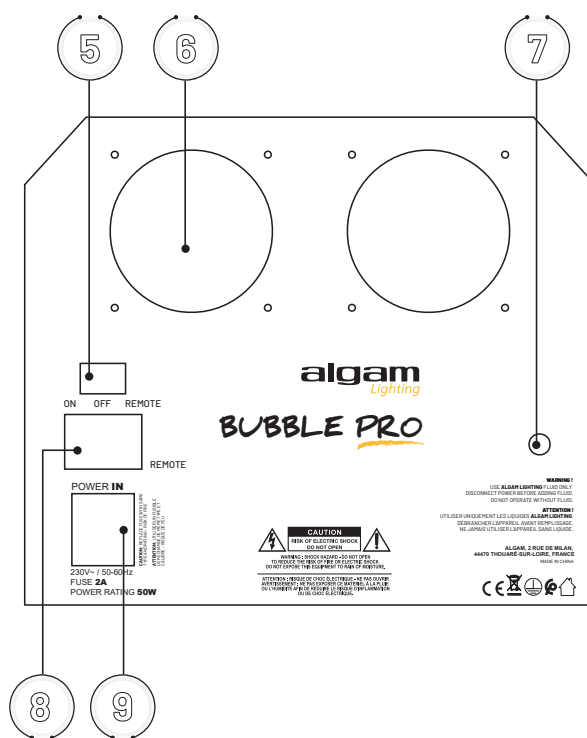
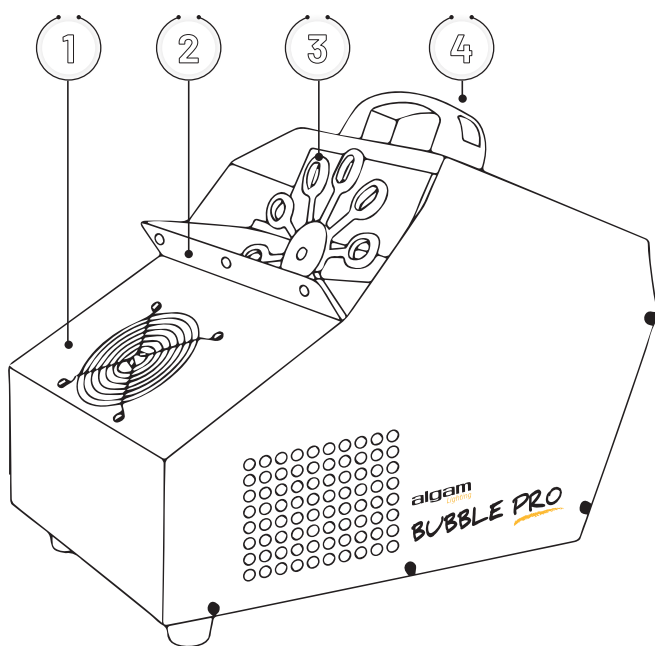


**USAR ÚNICAMENTE LOS
LÍQUIDOS DE ALGAM LIGHTING.
DESCONECTAR EL APARATO
ANTES DE LLENARLO.
NUNCA USAR EL APARATO
SIN LÍQUIDO.**

MONTAJE

El dispositivo debe ser instalado por una persona calificada y ubicado fuera del alcance del público. Este dispositivo de ALGAM LIGHTING debe ser instalado con ganchos sólidos y de dimensiones adecuadas para soportar el peso. El dispositivo debe ser atornillado a los ganchos y apretado adecuadamente. La sujeción del dispositivo debe ser asegurada con una eslinga de seguridad. La estructura debe poder soportar al menos 10 veces el peso del dispositivo colgado.

MENÚ Y CONTROLES



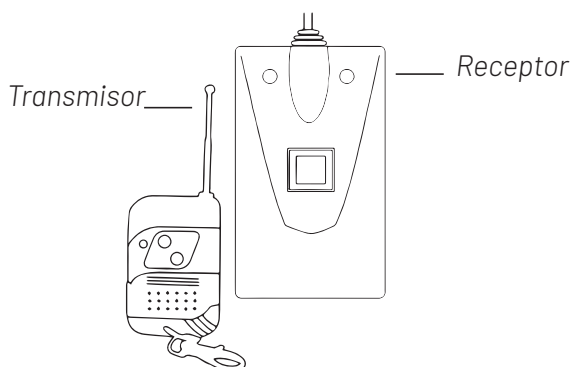
- | | |
|---|--|
| 1 | Ventilador frontal |
| 2 | Depósito |
| 3 | Rueda giratoria compuesta por 10 anillos |
| 4 | Asa de transporte |
| 5 | Interruptor ON/OFF/REMOTE |
| 6 | Ventiladores traseros |
| 7 | Conector para receptor HF |
| 8 | Enchufe de alimentación |
| 9 | Conector de alimentación y fusible de protección |



REEMPLAZO DEL FUSIBLE

Primero, desconecte la alimentación principal y luego retire el portafusibles del enchufe de alimentación para acceder al fusible. Reemplace el fusible con uno nuevo del calibre adecuado, según se indica en el producto. Vuelva a colocar la tapa del portafusibles en su lugar.

CONTROL REMOTO INFRARROJO



Presione los botones para activar la producción de burbujas.

ESPECIFICACIONES TÉCNICAS

| | |
|-------------------------------|--------------------|
| Alimentación | 230 V~ 50-60 Hz |
| Consumo eléctrico | 50W |
| Número de ruedas | 1 |
| Número de varillas por rueda | 10 |
| Rotación por minuto | 45 rpm |
| Capacidad del depósito | 0,75 litros |
| Consumo de líquido | 2,25 litros / hora |
| Frecuencia del control remoto | 433.92MHz |
| Dimensiones | 390 x 300 x 255mm |
| Peso | 4.5kg |



Aplicable en la Unión Europea y en otros países europeos que practican la separación de residuos. La presencia de este símbolo en el producto o en la documentación correspondiente indica que, al final de su vida útil, el producto no debe ser desechado con los residuos habituales, con el fin de evitar cualquier daño al medio ambiente o a las personas como resultado de una eliminación no controlada de residuos. Sepárelo de otros tipos de residuos y recíclelo para promover la reutilización sostenible de los recursos naturales. Recomendamos a los usuarios no profesionales que se pongan en contacto con el distribuidor donde adquirieron el producto o con un representante gubernamental local para obtener más detalles sobre el lugar de recolección y cómo reciclar este aparato de la mejor manera posible en términos de respeto al medio ambiente. También invitamos a los usuarios profesionales a ponerse en contacto con su proveedor y verificar los términos y condiciones de su contrato de compra.



Este producto de Algam Lighting cumple con las certificaciones europeas vigentes, así como con las siguientes directivas europeas:

LVD Directive 2014/35/EU :

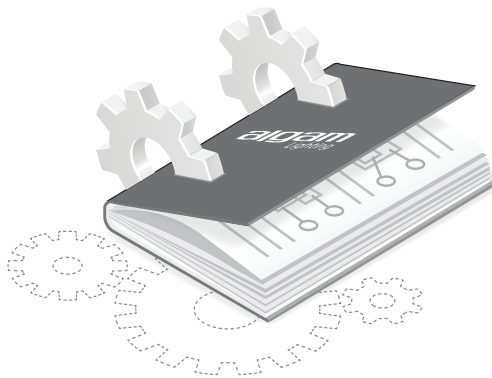
EMC Directive 2014/30/EU :

RoHS 2 Directive 2011/65/EU

La DECLARACIÓN UE DE CONFORMIDAD está disponible bajo solicitud en la siguiente dirección de correo electrónico: contact@algam.net

algam

Lighting



Tous droits réservés. Aucun extrait de ce manuel ne peut être reproduit, sous quelque forme ou par quelque moyen que ce soit, sans permission écrite de la société ALGAM.

All rights reserved. No part of this manual may be reproduced, in any form or by any means, without the prior written permission of ALGAM.

Alle Rechte vorbehalten. Kein Teil dieses Handbuchs darf in irgendeiner Form oder mit irgendwelchen Mitteln reproduziert werden, ohne die vorherige schriftliche Genehmigung der Firma ALGAM.

Todos los derechos reservados. Ninguna parte de este manual puede ser reproducida, en ninguna forma o por ningún medio, sin la autorización escrita previa de la empresa ALGAM.

ALGAM
2 Rue de Milan, 44470 Thouaré-sur-Loire, FRANCE



Smaltisci correttamente il packaging
Verifica le disposizioni del tuo comune